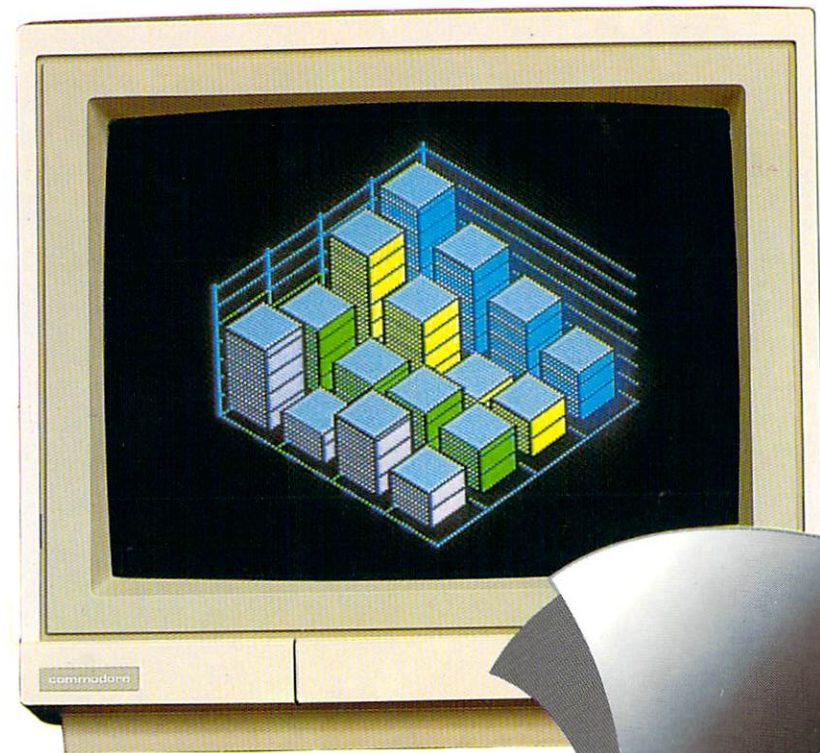


COMMODORE 1902A

COLOR MONITOR
MONITEUR COULEUR

user's guide
mode d'emploi



COMMODORE

Commodore Business Machines, Inc.
1200 Wilson Drive • West Chester, PA 19380
Commodore Business Machines, Limited
3470 Pharmacy Avenue • Agincourt, Ontario, M1W 3G3

3138 105 21422



English
Operating instructions

Page 1-7

Français
Mode d'emploi

Page 8-14

English

INTRODUCING YOUR MONITOR

Please read this brief guide carefully before you try to use your monitor. This manual shows you how to connect the monitor and use it in various operating modes. It also explains the picture controls and gives instructions for the installation, use and service of the 1902A.

The Commodore 1902A is a full-color dual monitor, meaning it can display computer output in either 40- or 80-column screen widths. Some computers, like the Commodore 64, display screen output in a 40-column format. Others, like the Commodore PC, require an 80-column screen. The Commodore 128 can display on both screen widths. You can select the operating mode you want with the flick of a switch. The switch setting depends on the computer you have connected to the 1902A monitor.

The 1902A can be used in three operating modes: two 40-column and one 80-column. The two 40-column modes are **Composite Video (CVBS)** and **Separated (LCA) Video**. The one 80-column mode is **digital RGBI**. The following chart shows recommended monitor operating modes by computer. Depending on your computer, you'll find that certain operating modes give better displays while other modes may not even produce a picture.

Monitor Operating Mode by Computer Model

	40 - Column	80 - Column
	Composite Video (CVBS)/Separated (LCA)	Digital RGBI
Commodore 128	*	*
@ Commodore 64	*	*
@ Plus/4	*	*
@ Commodore 16	*	*
Commodore PC		

@ =The 40 column composite video and separated (LCA) output capabilities depend on the audio/video port female pin connections. If the A/V port has eight female pin connections, use the separated (LCA) video output and corresponding cable supplied with the monitor. This cable has an eight pin din male connector on the computer connection end and a six pin din male connector on the monitor connection end.

If the computer's audio/video port has five female pin connections, use the composite video output and a corresponding cable not supplied with the monitor. This cable has a five pin din male connector on the computer connection end and two male phone plug connectors on the monitor connection end. See the page three for a connecting diagram.

Important Note for Separated (LCA) Video Users:

To enhance the Picture quality to its fullest potential, make sure that the Comb Filter Defeat Switch is pressed IN when utilizing the monitor in separated (LCA) video output. This is the leftmost switch on the back of the monitor as you look at it from the rear view.

CARACTERISTIQUES TECHNIQUES

Type de tube-image	: 13" (dimension diagonale)
Angle de déviation	: 90°
Signal d'entrée vidéo	: Vidéo composite, 1V _{cc} , synchronisation négative, connexion type phono : Vidéo numérique niveau TTL, synchronisation horizontale et synchronisation verticale séparées. : Séparé (LCA) Luminance/Chroma/Audio
Résolution horizontale	: 640 points (RGB)
Champ de caractères	: 25 lignes de 80 caractères (2000 autotal) avec sortie 80 colonnes. : 25 lignes de 40 caractères (1000 au total) avec signal de sortie composite et séparé.
Niveau d'entrée audio	: jusque 150 mV, connecteur type phono
Niveau de sortie audio	: jusque 1 W - distorsion de 5%
Alimentation	: 120V _{ca} ± 10% - 50-60 Hz
Consommation	: 75W maxi
Dimensions (h x l x p)	: 320 x 350 x 387 mm

Notre politique étant d'améliorer continuellement nos produits, les caractéristiques ci-dessus sont susceptibles d'être modifiées, sans préavis.

MESURES DE SECURITE

- Ne placez pas sur le coffret du moniteur d'objets susceptibles de tomber dans des ouvertures ou de les recouvrir et d'empêcher ainsi le refroidissement des circuits électroniques.
- Pour réduire les risques d'incendie ou de décharge électrique, n'exposez jamais le moniteur à la pluie ni à une humidité excessive.
- Ne placez pas votre moniteur en des endroits où son écran peut être exposé directement à la lumière du soleil ou à un éclairage intense.
- Si nécessaire, nettoyez le coffret avec un chiffon humide. N'employez que des détergents doux. N'employez pas de produits à base d'alcool ni d'ammoniaque.
- Débranchez le cordon d'alimentation de la prise secteur, si le moniteur doit rester inutilisé pendant une période prolongée.

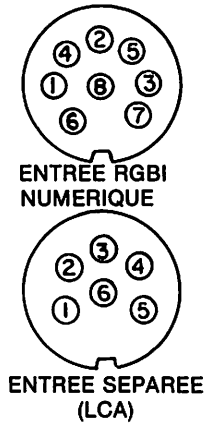
ENTRETIEN PAR L'UTILISATEUR

Le coffret du moniteur ne contient pas de composants pouvant être remplacés par l'utilisateur. N'essayez pas d'enlever le panneau arrière du coffret. Vous risqueriez de recevoir une décharge électrique.

Prises DIN 8 broches et 6 broches

SPECIFICATION DU BROCHAGE

BROCHE No.	SIGNAL D'ENTREE	SIGNAL SEPARÉ
	NUMERIQUE RGBI 8 BROCHES	(LCA) 6 BROCHES
1	non connectée	non utilisée
2	rouge	audio
3	vert	terre
4	bleu	chroma
5	intensité	non utilisée
6	terre	luminance
7	sync. horiz.	
8	sync. vert.	



Si vous utilisez ces prises, mettez le sélecteur RGB/Composite en position appropriée avant de connecter les appareils.

ATTENTION:

Ce moniteur fonctionne sur des fréquences radio-électriques et il en produit. S'il n'est pas mis en place et utilisé correctement, c'est-à-dire de manière strictement conforme aux instructions du fabricant, il peut parasiter les récepteurs radio et téléviseurs. Il a été soumis à des tests d'homologation et constaté conforme aux tolérances pour matériel informatique Classe B, suivant les spécifications du sous-chapitre J ou du chapitre 15 des règlements de la FCC, qui sont conçus pour assurer aux installations domestiques une protection raisonnable contre le parasitage. Il n'est toutefois pas garanti qu'une installation particulière ne produira pas de parasitage. S'il y a effectivement parasitage de récepteurs de radio ou de télévision, ce que l'on peut déterminer en mettant l'appareil en et hors circuit, il est recommandé à l'utilisateur de tenter d'y remédier par une ou plusieurs des mesures suivantes:

- ...réorienter l'antenne de réception
- ...déplacer l'ordinateur par rapport au récepteur
- ...éloigner l'ordinateur de récepteur
- ...brancher l'ordinateur sur une prise différente de manière que l'ordinateur et le récepteur soient sur des circuits différents.

L'utilisateur aura intérêt, le cas échéant, à consulter le revendeur ou un technicien en radio/télévision expérimenté. Il aura également intérêt à lire l'opuscule suivant rédigé par la Federal Communications Commission: "How To Identify and Resolve Radio-TV Interference Problems" (Comment cerner et résoudre problèmes de parasitage radio et TV.). On peut se procurer cet opuscule auprès de l'US Government Printing Office, Washington D.C., 20402, Stock No. 004-000-00345-4.

Additional Note:

The Composite Video (CVBS) and Separated (LCA) video signals CANNOT BE USED AT THE SAME TIME. The monitor is designed in such a way that a video cassette recorder (VCR) or video disc player can be connected to the Composite video (CVBS) monitor port while a computer is connected to the Separated Video (LCA) monitor port. Both devices CANNOT be powered on at the same time. If you do, you will see either a scrambled picture or no picture at all. Either the VCR (or video disc player) OR the computer can be turned on at any one particular time, but not both.

The 1902A monitor features a 13" screen (measured diagonally) and operates on the North American Television Standard (NTSC).

If you have problems with you monitor that are not covered in this manual, see your Commodore dealer or a qualified technician.

CAUTION

RISK OF ELECTRIC SHOCK

DO NOT OPEN

CAUTION: TO REDUCE THE RISK OF ELECTRIC SHOCK,

DO NOT REMOVE COVER (OR BACK)

NO USER-SERVICEABLE PARTS INSIDE

REFER SERVICING TO QUALIFIED SERVICE PERSONNEL



The lightning flash with arrowhead symbol, within an equilateral triangle is intended to alert the user of the presence of uninsulated "dangerous voltage" within the product's enclosure, that may be of sufficient magnitude to constitute a risk of electric shock to persons.



The exclamation point with an equilateral triangle is intended to alert the user of the presence of important operating and maintenance (servicing) instructions in the literature accompanying the appliance.

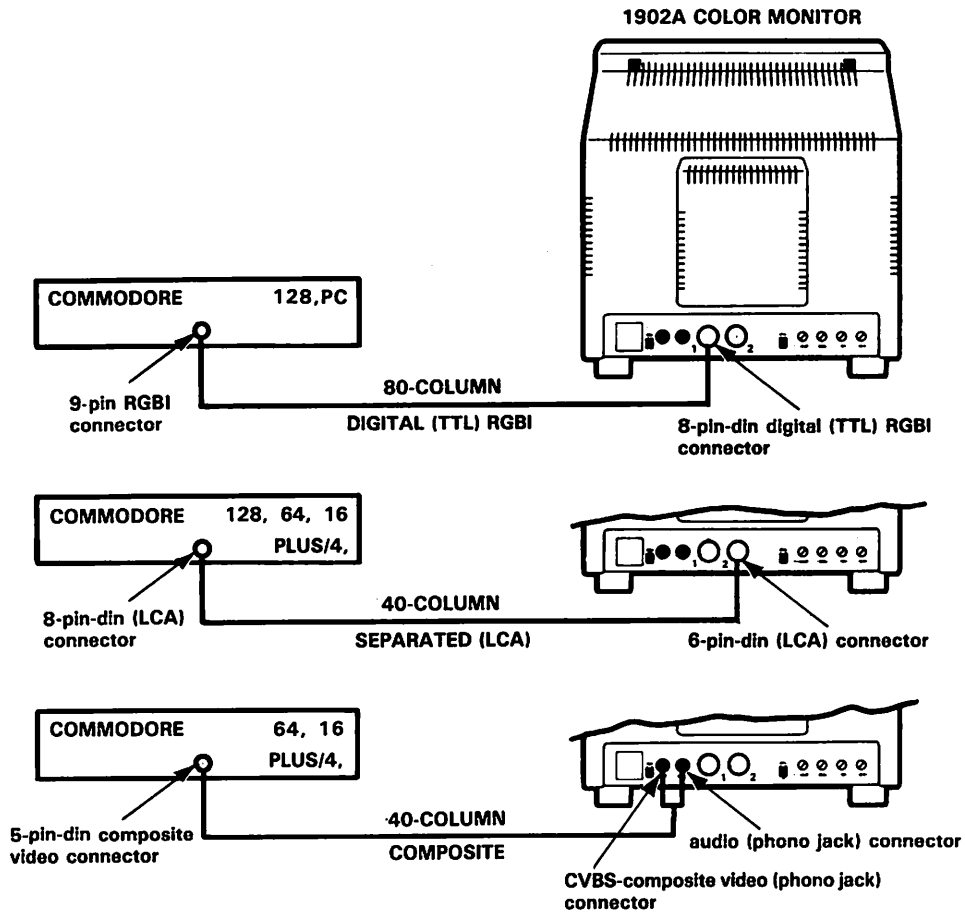
WARNING

TO PREVENT DAMAGE WHICH MAY RESULT IN FIRE OR SHOCK HAZARD, DO NOT EXPOSE THIS APPLIANCE TO RAIN OR EXCESSIVE MOISTURE.

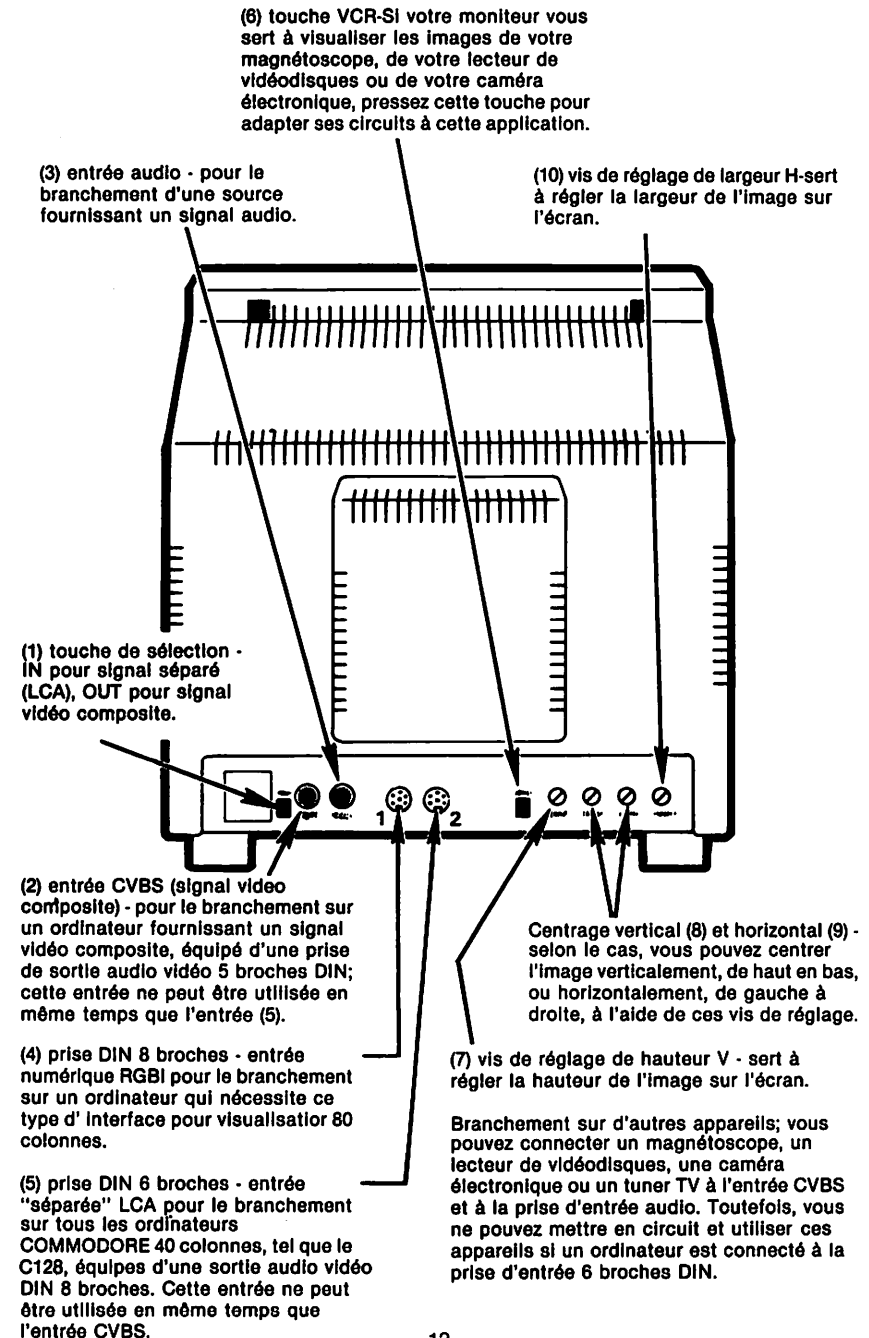
CONNECTION TO THE COMPUTER

Your monitor is equipped with phono connectors for input of "composite" video and audio signals, a six pin din connector for "separated" (LCA) video signal and a eight pin din connector for digital (TTL) RGBI.

The illustrations below demonstrate the different types of computer connections that can be made to your monitor.



Vue de l'arrière



EMPLACEMENT ET FONCTION DES COMMANDES

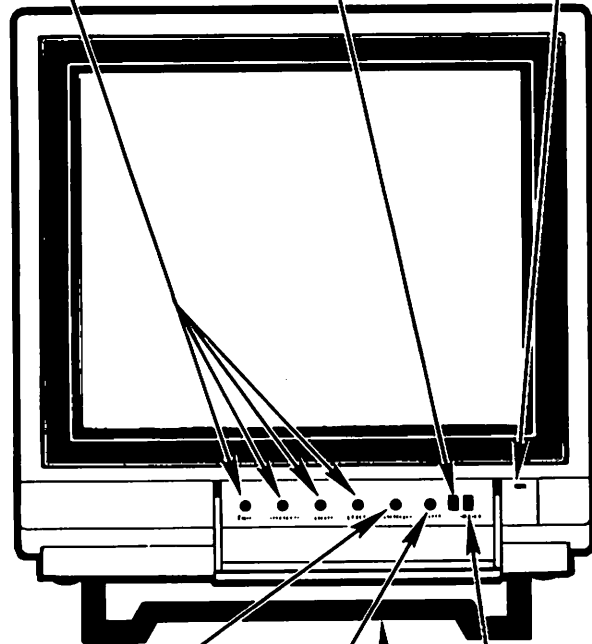
Vue de face

Sélecteur RGB Composite ou Séparée (LCA)
pour choisir entre les entrées RGBI ou
Séparé/Composite

TOUCHE COMPOSITE ■■■ RGB ■■■

Boutons de réglage de la teinte (1), de
la luminosité (2), du contraste (3) et de
la couleur (4).

Bouton (9) de mise en circuit du
moniteur. S'il est en circuit, le voyant
lumineux est allumé.



La commande de netteté vous permet
d'adapter la définition de l'image à vos
préférences personnelles.

Bouton (6) de réglage du volume
des hautparleurs.

Votre moniteur est équipé d'un
"bouton vert" (8) qui vous permet
d'obtenir une image semblable à celle
d'un moniteur monochrome vert. Une
application type est l'amélioration de
la lisibilité dans les applications à
traitement de texte.

Commode support rabattable vous permettant de
régler l'angle d'observation du moniteur.

CONTROL LOCATIONS AND FUNCTIONS

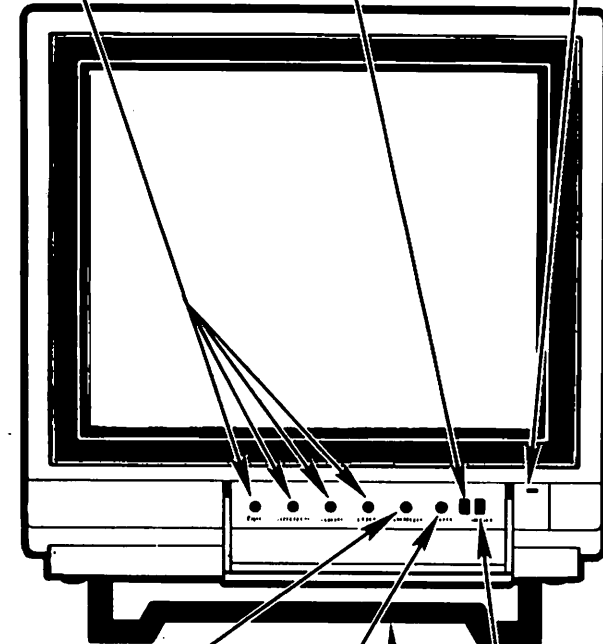
Front View

RGB/Composite or Separate (LCA) switch
to select the RGBI or the Separate/
composite inputs.

COMPOSITE ■■■ RGB ■■■ BUTTON

Adjust the (1) Hue, (2) Brightness,
(3) contrast and (4) color controls
to the desired color levels

Press (9) Power Switch — turns
monitor on/off. When the
power is on the LED will
light.



The (5) Sharpness control is used to
adjust picture detail to suit indi-
vidual preferences.

(6) Volume control adjusts
speaker volume.

Your monitor is equipped with a
(8) Green Switch that can be used
to produce a screen that imitates
a green monochrome monitor.
Typically used to improve the
legibility of text in word
processing applications.

Convenient tilt base folds out of the bottom allowing
you to adjust the monitor's viewing angle.

Rear View

(6) VCR Button — If you use your monitor as a display for your VCR, VLP or Video Camera press this button to adjust the monitor's circuitry to those devices.

(3) Audio Input—For connecting a source with an audio signal output.

(10) H-Width Control—Used to adjust the image width on the screen.

(1) Comb Filter Defeat Switch—IN for separate (LCA) OUT for composite video.

(2) CVBS (Composite video Signal) Input—For connecting a computer with composite video output. having a 5 pin DIN audio/video port. this input cannot be used simultaneously with input (5)

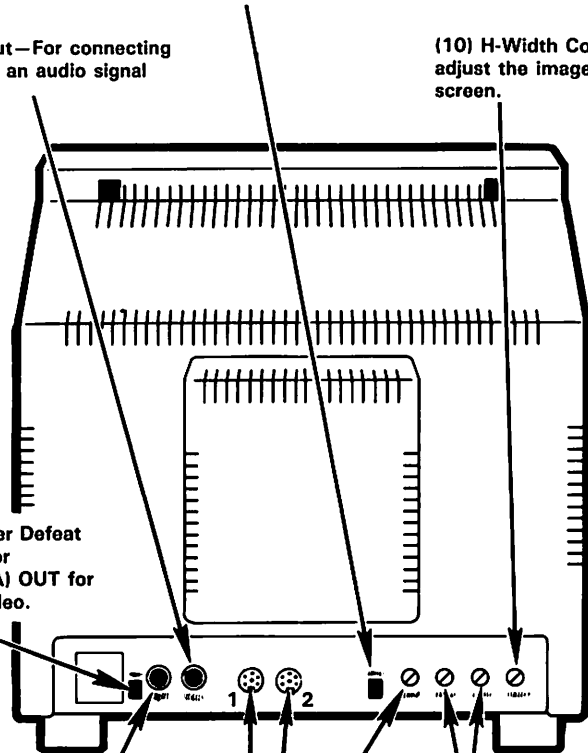
(4) 8 Pin DIN Socket—Digital RGBI input used to connect a computer requiring this type of interface terminal for display of 80-columns

(5) 6 Pin DIN Socket—"Separate" (LCA) input used to connect all 40 column COMMODORE computers having an 8 pin DIN audio/video port such as the C128. This input cannot be used simultaneously with the CVBS input.

(7) V-Height Control—Used to adjust the image height on the screen

(8) Centering Vert. & (9) Horiz. Controls—Depending on the situation you can center the image vertically from top to bottom or horizontally from left to right with these controls.

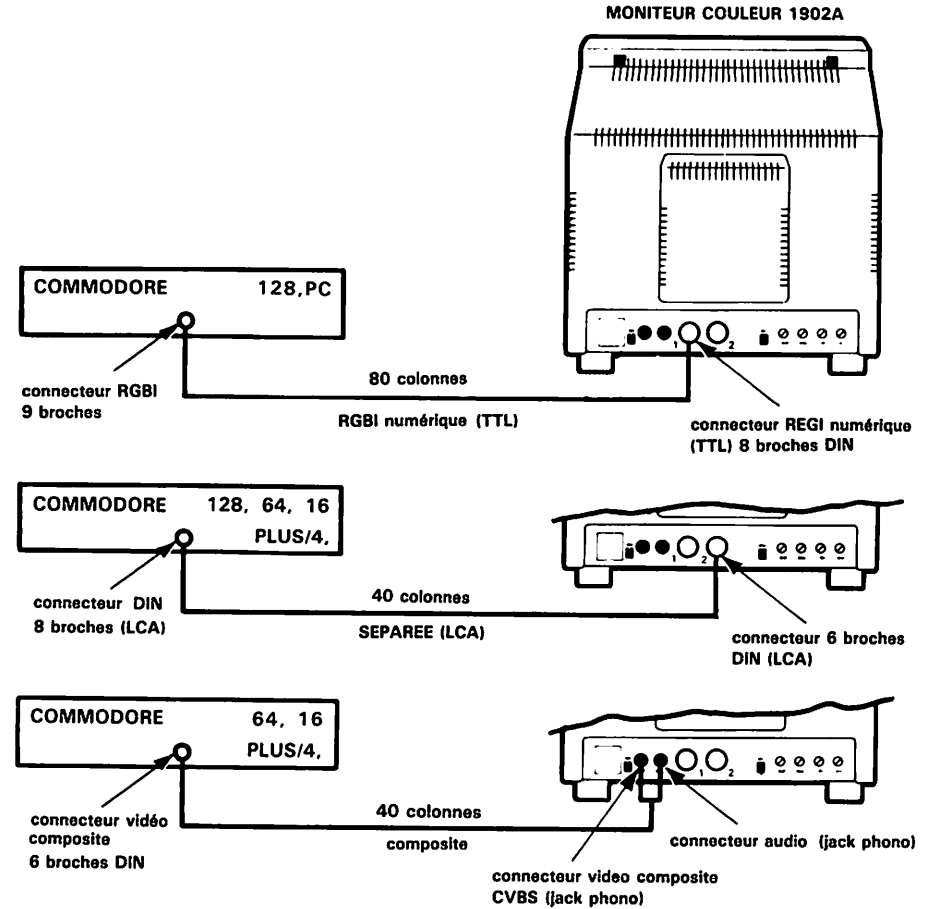
Optional Equipment—A VCR, Video Disc Player, Video Camera, or component TV tuner can be connected to the CVBS Input and Audio Input socket. These devices cannot be operating and turned on while using a computer connected to the 6 pin DIN Socket (input).



BRANCHEMENT SUR L'ORDINATEUR

Votre moniteur est équipé de connecteurs d'entrée phono pour signaux vidéo "composites" et audio, d'un connecteur DIN 6 broches pour signal vidéo "séparé" (LCA) et d'un connecteur DIN 8 broches pour signal RGBI numérique (TTL).

Les différentes manières de connecter votre moniteur à un ordinateur sont illustrées ci-dessous.



Remarque complémentaire:

Les signaux vidéo Composite (CVBS) et Séparée (LCA) NE PEUVENT ETRE UTILISES SIMULTANEMENT. Le moniteur est conçu de telle sorte que l'on puisse connecter un magnétoscope ou un lecteur de vidéodisques à l'entrée vidéo Composite (CVBS), alors qu'un ordinateur est connecté à l'entrée vidéo Séparée (LCA). Toutefois, les deux appareils connectés NE PEUVENT être mis en circuit simultanément. Si vous le faites, vous aurez une image brouillée ou pas d'image du tout. Vous pouvez mettre en service à tout moment SOIT le magnétoscope (ou le lecteur de vidéo disques) SOIT l'ordinateur, mais pas les deux.

Le moniteur 1902A est équipé d'un écran et fonctionne suivant le standard de télévision nord-américain (NTSC).

Si votre moniteur soulève des problèmes non mentionnés dans ce manuel, consultez notre revendeur ou un technicien qualifié.



ATTENTION
RISQUE DE DECHARGE
ELECTRIQUE NE PAS OUVRIR



ATTENTION: POUR REDUIRE LE RISQUE DE DECHARGE ELECTRIQUE NE PAS ENLEVER LE COUVERCLE (NI LE PANNEAU ARRIERE). AUCUN COMPOSANT INTERIEUR N'EST A REMPLACER PAR L'UTILISATEUR FAIRE APPEL A DES TECHNICIENS QUALIFIES



Le symbole ci-contre, un éclair terminé par une flèche dans un triangle équilatéral, est destiné à avertir l'utilisateur de la présence à l'intérieur du produit de composants non isolés qui sont le siège de tensions dangereuses pour les personnes.



Le point d'exclamation dans un triangle équilatéral est destiné à avertir l'utilisateur de la présence d'instructions d'utilisation et d'entretien importantes dans la documentation qui accompagne l'appareil.

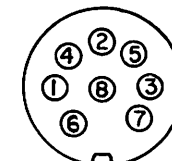
AVERTISSEMENT

POUR EVITER TOUTE DEGRADATION ENTRAINANT UN RISQUE D'INCENDIE OU DE DECHARGE ELECTRIQUE, NE PAS EXPOSER CET APPAREIL A LA PLUIE NI A UNE HUMIDITE EXCESSIVE.

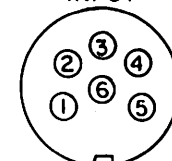
8 AND 6 Pin DIN Sockets

PIN ASSIGNMENTS

PIN NO.	DIGITAL RGBI INPUT 8 PIN SIGNAL	SEPARATE (LCA) 6 PIN SIGNAL
1	Not connected	Not used
2	Red	Audio
3	Green	Ground
4	Blue	Chroma
5	Intensity	Not used
6	Ground	Luminance
7	Horiz. Sync	
8	Vert. Sync	



DIGITAL RGBI INPUT



SEPARATE(LCA) INPUT

When using these sockets before connecting the equipment, place the RGB/Composite switch in the relevant position.

CAUTION:

This monitor generates and uses radio frequency energy and if not installed and used properly, that is, in strict accordance with the manufacturer's instructions, may cause interference to radio and television reception. It has been type tested and found to comply with the limits for a Class B computing device in accordance with the specifications in Subpart J or part 15 of FCC Rules, which are designed to provide reasonable protection against such interference in a residential installation. However, there is no guarantee that interference will not occur in a particular installation. If it does cause interference to radio or television reception, which can be determined by turning the equipment off and on, the user is encouraged to try to correct the interference by one or more of the following measures:

- ...reorient the receiving antenna
- ...relocate the computer with respect to the receiver
- ...move the computer away from the receiver
- ...plug the computer into a different outlet so that the computer and receiver are on different circuits

If necessary, the user should consult the dealer or an experienced radio/television technician for additional suggestions. The user may find the following booklet prepared by the Federal Communications Commission helpful: "How To Identify and Resolve Radio-TV Interference Problems". This booklet is available from the US Government Printing Office, Washington, D.C., 20402, Stock No. 004-000-00345-4.

Use only RF shielded cables when connecting this monitor to a computer device

TECHNICAL SPECIFICATIONS

Picture Tube Type	: 13" diagonally measured
Deflection Angle	: 90°
Video Input signal	: Composite Video, 1Vp-p, negative sync, phono connection type. : TTL level digital video, separate horizontal and vertical syncs. : Separated (L.C.A.) Luminance/Chroma/Audio
Horizontal Resolution	: 640 dots (RGB)
Character Field	: 25 Lines of 80 characters (2000 total) for 80 column output. : 25 Lines of 40 characters (1000 total) for composite and separated output.
Audio Input Level	: Up to 150mV, phono connector type.
Audio Output Level	: Up to 1W @5% distortion.
Power Supply	: 120Vac ± 10%, 50-60Hz
Power Consumption	: 75 Watts Maximum
Dimensions (H x W x D)	: 320 x 350 x 387mm

In support of our policy of continuous product improvement, the above specifications are subject to change without notice.

SAFETY PRECAUTIONS

- A. Do not place objects on top of the monitor cabinet which could fall into vents or which could cover them and prevent proper cooling of the monitor's electronics.
- B. To reduce the risk of fire or shock, never expose the monitor to rain or excessive moisture.
- C. Do not place your monitor where sunlight or bright room light will fall directly on the screen.
- D. When necessary clean the cabinet with a damp cloth. use only mild detergents. Do not use alcohol or ammonia based products.
- E. Unplug the AC cord from the outlet if the monitor is not to be used for an extended period of time.

User Maintenance Caution

There are no user serviceable parts inside the monitor's cabinet. Do not attempt to remove the cabinet back, as you will be exposed to a shock hazard.

PRESENTATION DE VOTRE MONITEUR

Veillez lire attentivement ce bref mode d'emploi avant d'essayer d'utiliser votre moniteur. Ce manuel vous montre comment le connecter et l'utiliser dans divers modes de fonctionnement. Il explique également comment régler l'image et donne des instructions de mise en place, d'utilisation et d'entretien du 1902A.

Le Commodore 1902A est un moniteur toutes couleurs, double format, ce qui signifie qu'il permet d'afficher le signal de sortie d'un ordinateur sur une largeur d'écran de soit 40 soit 80 colonnes. Certains ordinateurs, telle Commodore 64, ne permettent l'affichage qu'au format 40 colonnes. D'autres, tels le Commodore PC, nécessitent un écran de 80 colonnes. Le Commodore 128 permet de visualiser sur les deux largeurs d'écran. Le mode de fonctionnement se choisit par simple manoeuvre d'un commutateur. Ce choix dépend de l'ordinateur que vous avez connecté au moniteur 1902A.

Le 1902A peut fonctionner suivant trois modes: deux modes 40 colonnes et un mode 80 colonnes. Les deux modes 40 colonnes sont Video Composite (CVBS) et Video Séparée (LCA). L'unique mode 80 colonnes est RGBI digital. Le tableau ci-dessous indique les modes de fonctionnement recommandés pour chaque type d'ordinateur. Suivant l'ordinateur dont vous disposez, vous constaterez que certains modes de fonctionnement donnent de meilleures visualisations, tandis que d'autres ne parviennent pas même à produire une image.

Mode de fonctionnement du moniteur par modèle d'ordinateur

	40 colonnes	80 colonnes
	Video Composite (CVBS)/Séparée (LCA)	RGBI Digital
Commodore 128	.	.
@ Commodore 64	.	.
@ Plus/4	.	.
@ Commodore 26	.	.
Commodore PC		.

@ = La possibilité d'utiliser les modes vidéo composite et séparé (LCA) dépend du brochage femelle du connecteur audio vidéo. S'il est destiné pour une fiche 8 broches, utilisez la sortie vidéo séparée (LCA) et le câble correspondant fourni avec le moniteur. Ce câble est équipé d'un connecteur mâle 8 broches DIN à l'extrémité raccordée à l'ordinateur et d'un connecteur mâle 6 broches DIN à l'extrémité raccordée au moniteur.

Si la sortie audio/vidéo de l'ordinateur est destinée à une fiche à 5 broches, utilisez la sortie video composite et un câble approprié non fourni avec le moniteur. Ce câble est équipé d'un connecteur mâle 5 broches DIN à l'extrémité raccordée à l'ordinateur et de deux fiches téléphone à l'extrémité côté moniteur. Vous trouverez le schéma de branchement en page 3.

Remarque importante à l'intention des utilisateurs d'un signal vidéo séparée (LCA):

Pour donner à l'image une qualité optimale, assurez-vous que le bouton sélecteur Comb Filter Defeat est en position enfoncée, si vous utilisez le moniteur en sortie vidéo séparée (LCA). C'est le bouton qui se trouve le plus à gauche en face arrière du moniteur, vu de l'arrière.